

1. ข้อใดต่อไปนี้ ผิด

1. $\cos^2\left(\frac{\theta}{2}\right) = \frac{1}{2}(1 + \cos \theta)$

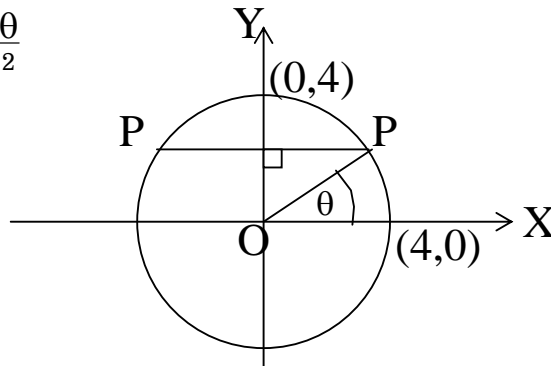
2. $\frac{\pi}{6} - \arcsin \frac{1}{2} = 0$

3. $\cos\left(\frac{\pi}{2} - \alpha\right) = -\sin \alpha$

4. $\sin \alpha \cos \beta = \frac{1}{2}[\sin(\alpha + \beta) + \sin(\alpha - \beta)]$

2. กำหนดวงกลมรัศมี 4 หน่วย ลากเส้น P_1P_2 ตั้งฉากกับแกน Y ที่จุด $(0, \sqrt{7})$ ดังรูป

จงหา $\sin \frac{\theta}{2}$



ปี 2538

1. ข้อความต่อไปนี้ ผิด

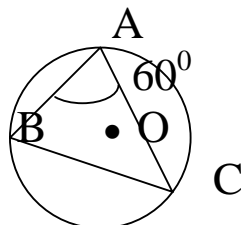
1. $\frac{1 + \cot^2 x}{\cot^2 x} = \sec^2 x$

2. $\frac{1 - \cos x}{1 + \cos x} = \tan^2 \frac{x}{2}$

3. $\sin\left(\pi - \arcsin \frac{1}{2}\right) = -\frac{1}{2}$ 4. $\sin\left(x + \frac{\pi}{4}\right) + \cos\left(x + \frac{\pi}{4}\right) = \sqrt{2} \cos x$

2. จงหาค่า θ จากสมการ $\frac{1 - \cos \theta}{\sin \theta} = \sqrt{3}$ เมื่อ $0 < \theta < \pi$

3. ให้ ABC เป็นรูปสามเหลี่ยมที่บรรจุอยู่ในวงกลมที่มีจุดศูนย์กลางอยู่ที่จุด O ดังรูป ถ้าด้าน BC ยาว $4\sqrt{3}$ หน่วย แล้ว จงหารัศมีของวงกลม

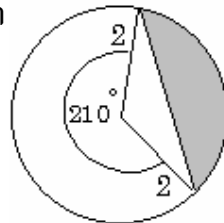


ปี 2539

1. สามเหลี่ยมรูปหนึ่งมีฐานยาว 6 เซนติเมตร มุมที่ฐานมุมหนึ่งมีขนาดเป็น 120 องศา ด้านที่อยู่ตรงข้ามมุมที่ฐานที่กำหนดให้ยาว 14 เซนติเมตร จงหาความยาวของด้านที่เหลือ
2. จงหาค่าของ $\operatorname{arccot}\left(\cot \frac{\pi}{24} - \operatorname{cosec} \frac{\pi}{12}\right)$
3. คำตอบของสมการ $\sin \theta - \cot \theta = 0$ มีกี่คำตอบเมื่อ $0 \leq \theta \leq \pi$
 1. มากกว่า 2 คำตอบ
 2. เท่ากับ 2 คำตอบ
 3. เท่ากับ 1 คำตอบ
 4. ไม่มีคำตอบ

ปี 2540

1. จงหาค่าของ $\sin(\arctan 2 + \operatorname{arcsec} \sqrt{10})$
2. จากรูปที่กำหนดให้ จงหาพื้นที่ส่วนที่แรเงา



ปี 2541

1. รูปสามเหลี่ยมรูปหนึ่งมีมุมหนึ่งทาง 30 องศา ด้านประกอบมุมนี้ยาว 13 และ $5\sqrt{3}$ เซนติเมตร จงหาความยาวด้านที่สาม
2. จงหาค่าของ
$$\frac{\arcsin\left(\frac{1}{2}\right) - \arcsin(-1)}{\arccos\left(\frac{-\sqrt{3}}{2}\right)}$$

ปี 2542

1. รูป 12 เหลี่ยมด้านเท่าที่แนบในวงกลมรัศมียาว 6 หน่วย มีพื้นที่กี่ตารางหน่วย

ข้อสอบโควตาตามมหาวิทยาลัยเชียงใหม่ วิชาคณิตศาสตร์ 1 เรื่องตรีโกณมิติและการประยุกต์ www.sudipan.net

หน้า 3

2. กำหนด $\sin \theta = \frac{3}{4}$ เมื่อ $\frac{\pi}{2} < \theta < \pi$ แล้ว $\tan \frac{\theta}{2}$ คือค่าในข้อใด

1. $\frac{4 + \sqrt{7}}{3}$ 2. $\frac{4 - \sqrt{7}}{3}$ 3. $\frac{-4 + \sqrt{7}}{3}$ 4. $\frac{-4 - \sqrt{7}}{3}$

3. $\cos (2\arctan (-3))$ มีค่าเท่ากับค่าในข้อใด

1. $-\frac{4}{5}$ 2. $-\frac{3}{5}$ 3. $\frac{4}{5}$ 4. $\frac{3}{5}$

ปี 2543

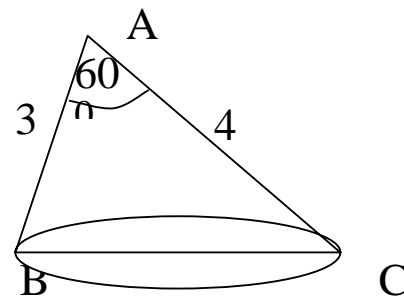
1. กำหนดให้ $A = \{ x \mid \sin x - \cos x < 0 \}$ และ $B = [0, 2\pi]$

จงหาว่า $B \cap A'$ เป็นเซตในข้อใด

1. $[0, \frac{\pi}{2}] \cup [\pi, \frac{3\pi}{2}]$ 2. $[\frac{\pi}{2}, \frac{3\pi}{2}]$
3. $[0, \frac{5\pi}{4}] \cap [\frac{\pi}{4}, 2\pi]$ 4. $[\frac{\pi}{6}, \frac{5\pi}{6}]$

2. ถ้าวัวรีวหนึ่งมี BC เป็นแกนเอกและมีแกนโทยาว 2 หน่วย แล้ว ระยะห่างระหว่างจุด B (ในรูป) กับจุดโฟกัสจุดที่ใกล้ B มากที่สุดเท่ากับค่าในข้อใด

1. $\frac{3}{2}$ 2. $\frac{\sqrt{13} - 3}{2}$
3. $\sqrt{13} - \sqrt{12}$ 4. $\frac{\sqrt{37} - \sqrt{33}}{2}$



3. $\arcsin (\sin (\frac{3\pi}{2})) + \cos (\arcsin (-\frac{3}{5}))$ เท่ากับค่าในข้อใด

1. $-\frac{4}{5} + \frac{3\pi}{2}$ 2. $\frac{4}{5} + \frac{3\pi}{2}$ 3. $-\frac{4}{5} - \frac{\pi}{2}$ 4. $\frac{4}{5} - \frac{\pi}{2}$

4. ข้อใด ผิด

1. $\tan \theta \sin \theta + \cos \theta = \sec \theta$

$$2. \tan^2\theta - \sec^2\theta = \cot^2\theta - \csc^2\theta$$

$$3. \sin^2\theta = \frac{1}{2} - \frac{1}{2}\cos 2\theta$$

$$4. (1 - \cos^2\theta)(1 - \cot^2\theta) = 1$$

ข้อสอบโควตามหาวิทยาลัยเชียงใหม่ วิชาคณิตศาสตร์ I เรื่องตรีโกณมิติและการประยุกต์ www.sudipan.net
หน้า 4

ปี 2544

1. ถ้า $0 < \theta < \frac{\pi}{4}$ และ $\tan^2\theta - 4\tan\theta + 1 = 0$ แล้ว $\sin 2\theta$ จะมีค่าเท่ากับข้อใด

1. 0.25 2. 0.50 3. 0.75 4. 1.00

2. ค่าของ $\cos\left[\arcsin\left(\frac{-1}{\sqrt{2}}\right) - \arccos\frac{2}{\sqrt{5}}\right]$ เท่ากับข้อใด

1. $\frac{\sqrt{3}-1}{\sqrt{10}}$ 2. $\frac{\sqrt{3}+1}{\sqrt{10}}$ 3. $\frac{-1}{\sqrt{10}}$ 4. $\frac{1}{\sqrt{10}}$

ปี 2545

1. จงหาค่าของ $3[\sin^4(\frac{3\pi}{2} - A) + \sin^4(3\pi + A)] + 6 \sin^2(\frac{\pi}{2} + A) \sin^2(5\pi - A)$

ปี 2546

1. รูปสามเหลี่ยม ABC มีมุม $B = \arccos(-\frac{1}{2})$ และ AD เป็นเส้นตั้งฉากกับส่วนต่อของ CB

ที่จุด D ถ้า BC ยาว 4 หน่วย AD ยาว $3\sqrt{3}$ หน่วย และ AC ยาว x หน่วย จงหาค่าของ x^2

2. กำหนดให้ $c = (3 - 4 \sin^2 \frac{\pi}{12})(4 \cos^2 \frac{\pi}{12} - 3)$

เซตคำตอบของอสมการ $cx^2 - 12x + 5c < 0$ เท่ากับข้อใด

1. \emptyset 2. (1,5) 3. (5,∞) 4. (-∞,∞)

ปี 2547

1. จงหาค่าของ $\sin [\arctan (-\frac{3}{4}) + \arccos (\frac{3}{5})]$

ข้อสอบโควตามหาวิทยาลัยเชียงใหม่ วิชาคณิตศาสตร์ 1 เรื่องตรีโกณมิติและการประยุกต์ www.sudipan.net
หน้า 5

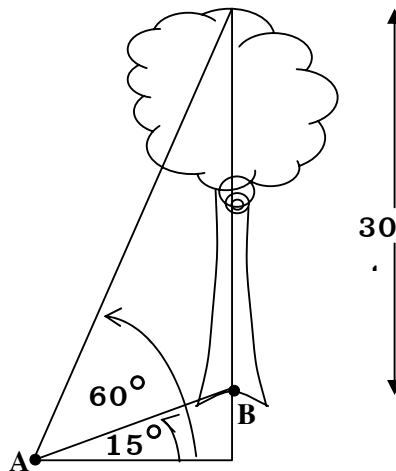
2. สำหรับ $0 \leq \theta \leq 2\pi$ ผลบวกของคำตอบทั้งหมดของสมการ $\cos 2\theta = 3\sin \theta + 2$

เท่ากับข้อใด

1. $\frac{11}{3}\pi$ 2. $\frac{13}{3}\pi$ 3. $\frac{7}{2}\pi$ 4. $\frac{9}{2}\pi$

3. ต้นไม้ต้นหนึ่งสูง 30 ฟุต ขึ้นอยู่บนเนินดิน
ถ้า ณ จุด A มุมเงยของโคนต้นไม้และ
ยอดต้นไม้เป็น 15° และ 60° ตามลำดับ
แล้ว ระยะ AB เท่ากับเท่าใด

1. $10\sqrt{3}$
2. $15\sqrt{6}$
3. $15\sqrt{2}$
4. 15



ปี 2548

1. ให้ A เป็นผลบวกของคำตอบของสมการ $\sin^2 6x + 8 \sin^2 3x = 0$ เมื่อ $0 \leq x \leq 2\pi$

จงหา $\frac{A}{\pi}$

2. จงหาค่าของ $\sin (2\arctan \frac{1}{3}) + \cos^2 (\arctan 3)$

XXXXXXXXXXXXXXXXXXXXXXXXXXXXXXXXXXXX